

## 消防ヒヤリハットデータベース事例回答シート

【事故概要について】



1. 事故・ヒヤリハットの別	ヒヤリハット
2. 体験した事例の名称	低所からかぎ付はしごを使った救出訓練でのヒヤリハット事例。
3. 体験した事例の中心的要素	空中に張り出して、支点としていたかぎ付はしごのバランスが崩れ、システムが崩壊したもの。
4. 体験した事例の原因・理由	荷重のかけ方に問題があった。

【体験した事例の直接的な原因について】



1. 体験した事例の直接的な原因	行動の実行に問題があった。
------------------	---------------

【体験した事例について】



1. 発生日時	平成26年9月24日 午後3時頃
2. 発生した当時の天候	晴れ
3. 発生した活動現場	屋外：車庫屋上
4. 体験した事例の種類	回答者が、他人を負傷させそうになった。
5. 事故の程度(ヒヤリハットの場合、仮に負傷したときの程度)	重傷の怪我をしていた(させていた)だろう
6. どのようなことが起きたのか(起きそうになったのか)	墜落・転落
7. 事例体験時の活動	演習訓練、[救助(通常時)]
8. (7の活動中)どのような作業中に発生したか	低所救助訓練
9. 同様の体験は、これまでにどの程度の頻度で体験していますか。	初めて体験した

10. ヒヤリハット体験当事者の属性（回答者は当事者A）



○当事者A	年齢[36]歳、勤続年数[14]年、現場経験年数[14]年、階級[消防士長] 同様の活動 [1年に数度]、任務 [隊員]
○当事者B	年齢[27]歳、勤続年数[6]年、現場経験年数[6]年、階級[消防士長] 同様の活動 [初めて]、任務 [隊員]
○当事者C	年齢[27]歳、勤続年数[4]年、現場経験年数[4]年、階級[消防士] 同様の活動 [初めて]、任務 [隊員]
○その他(当事者が4人以上の場合)	

11. 事例発生時の経過。



	誰が(何が)	なにをした	その他・備考など
経過1	AとB	荷重のかけ方を誤り、はしごのバランスを崩した。	
経過2			
経過3			
経過4			
経過5			
経過6			
経過7			
経過8			
経過9			
経過10			
経過11			
経過12			

【その事例発生時の状況について】



- 事故の場合 : 事故が起きたのはどうしてだと思えるか？
- ヒヤリハットの場合 : ヒヤリハットで済んだのはどうしてだと思えるか？

たまたま、事故にならなかった。

○心理・体調について

a. あせりを感じていた

・早く、現場到着や、活動をしなければならぬという“あせり”を感じていた。	いいえ
・被害拡大が消防活動を上回っており“あせり”を感じていた。	いいえ
・周辺の野次馬などにより“あせり”を感じていた。	いいえ

b. 注意力が欠如していた

・1つの事象に集中し、他の事象への注意力を欠いた。	いいえ
・活動終息(鎮火等)や活動内容が些細だったため注意力を欠いた。	いいえ
・体調不良や疲れにより注意力を欠いた。	いいえ

c. 経験・知識が不足していた。

・活動内容が、自己の能力や技量を超えていた。	いいえ
・活動中に起こりうる危険について認知していなかった。	はい
・活動に対する経験が不足していた。	はい

d. 心身の不調があった。

・体調が悪かった。	いいえ
・悩み事があった。	いいえ

○装備・資機材について

e. 資機材の故障・不具合があった。

・装備・資機材自体に問題があった。	いいえ
・装備・資機材の使用方法が誤っていた。	いいえ
・装備・資機材の対処能力を超えていた。	いいえ
・必要とする装備・資機材がなかった。	いいえ

○活動環境について

f. 障害物や自然環境(雨・濃煙)によって視界がさえぎられた。

・障害物(建物等)のため周囲の状況が見えなかった。	いいえ
・特異環境(煙、暗闇、降雨等)のため周囲の状況が見えなかった。	いいえ

g. 行動しにくい環境だった。

・狭隘な場所であった。	いいえ
・暑かった(寒かった)。	いいえ
・野次馬が多かった。	いいえ
・現場周辺の地理に不案内だった。	いいえ

h. 足場が悪かった。

・足元が躓いたり滑りやすかった。	いいえ
・足元の強度が不足していた。	いいえ

○指揮・管理について

i. 適切な指示が得られなかった(適切な指示を与えられなかった)。

・活動指示が得られなかった。(無線が通じない等。)	いいえ
・指示内容に誤り・偏りがあった。	いいえ
・指示内容が実施困難であった。(周辺環境に、隊員技量の把握に欠けた。)	いいえ

k. 関係者間の情報伝達・役割分担が不十分だった。

・隊員の連携が不十分だった。	いいえ
・隊員が不足していた。	いいえ

○その他

l. その他の理由があった。

--

【事故発生後の取り組みについて】

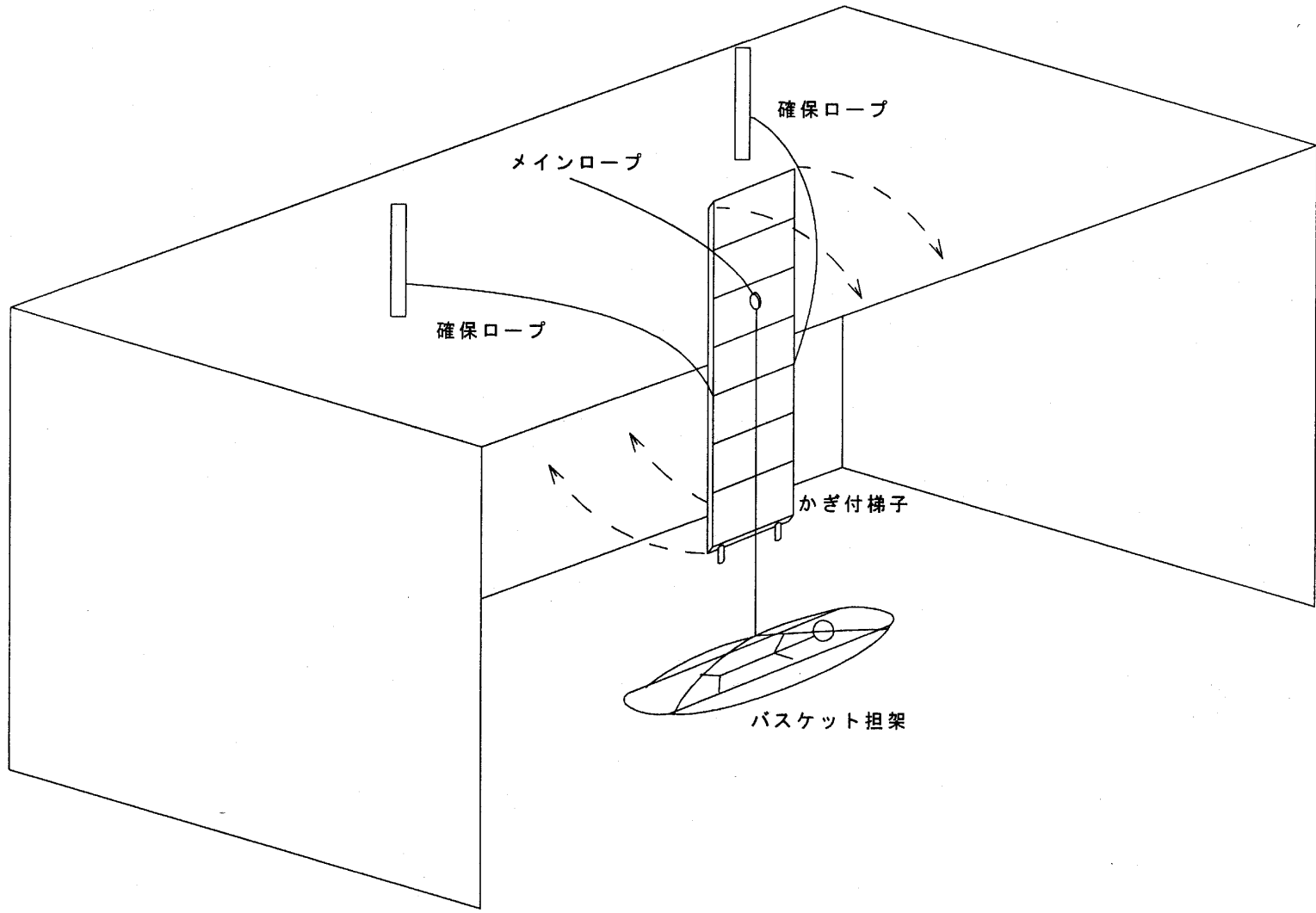


○注意力欠如、焦り等の対策について

○装備・資機材の対策について

○活動環境の対策について

○指揮・情報伝達の対策について



確保ロープ

メインロープ

確保ロープ

かぎ付梯子

バスケット担架